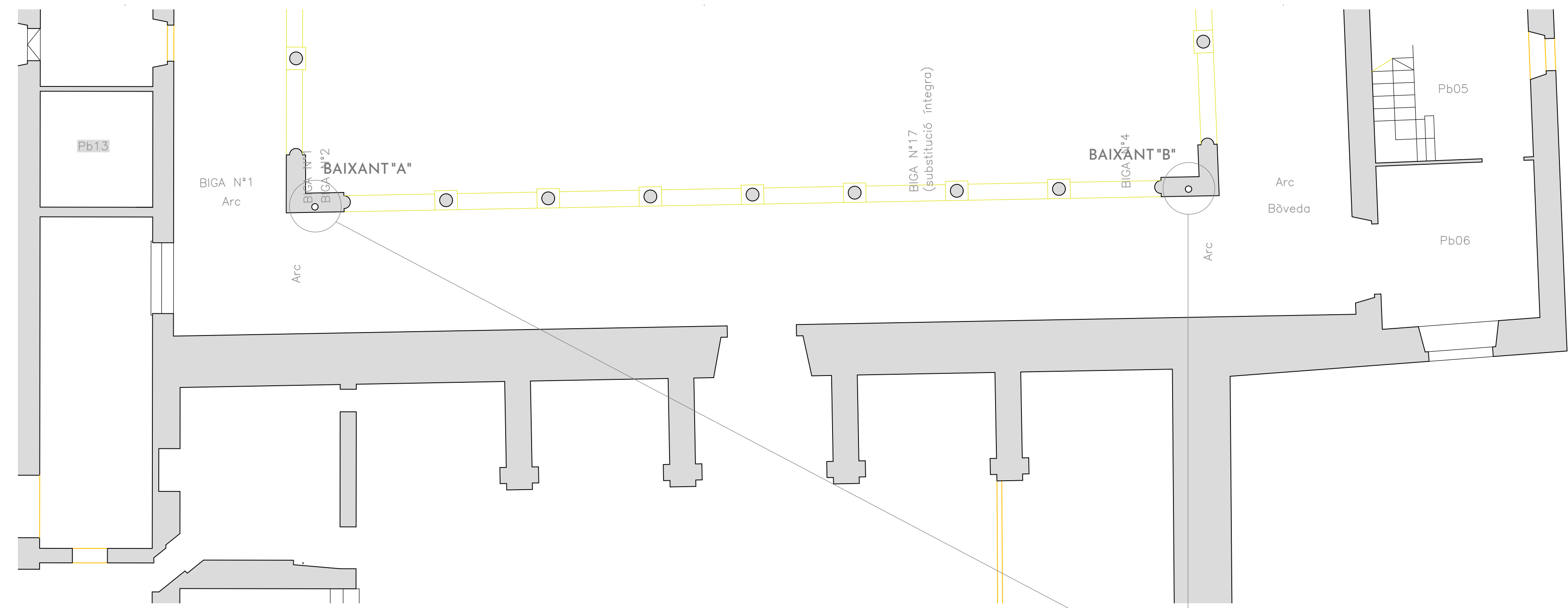
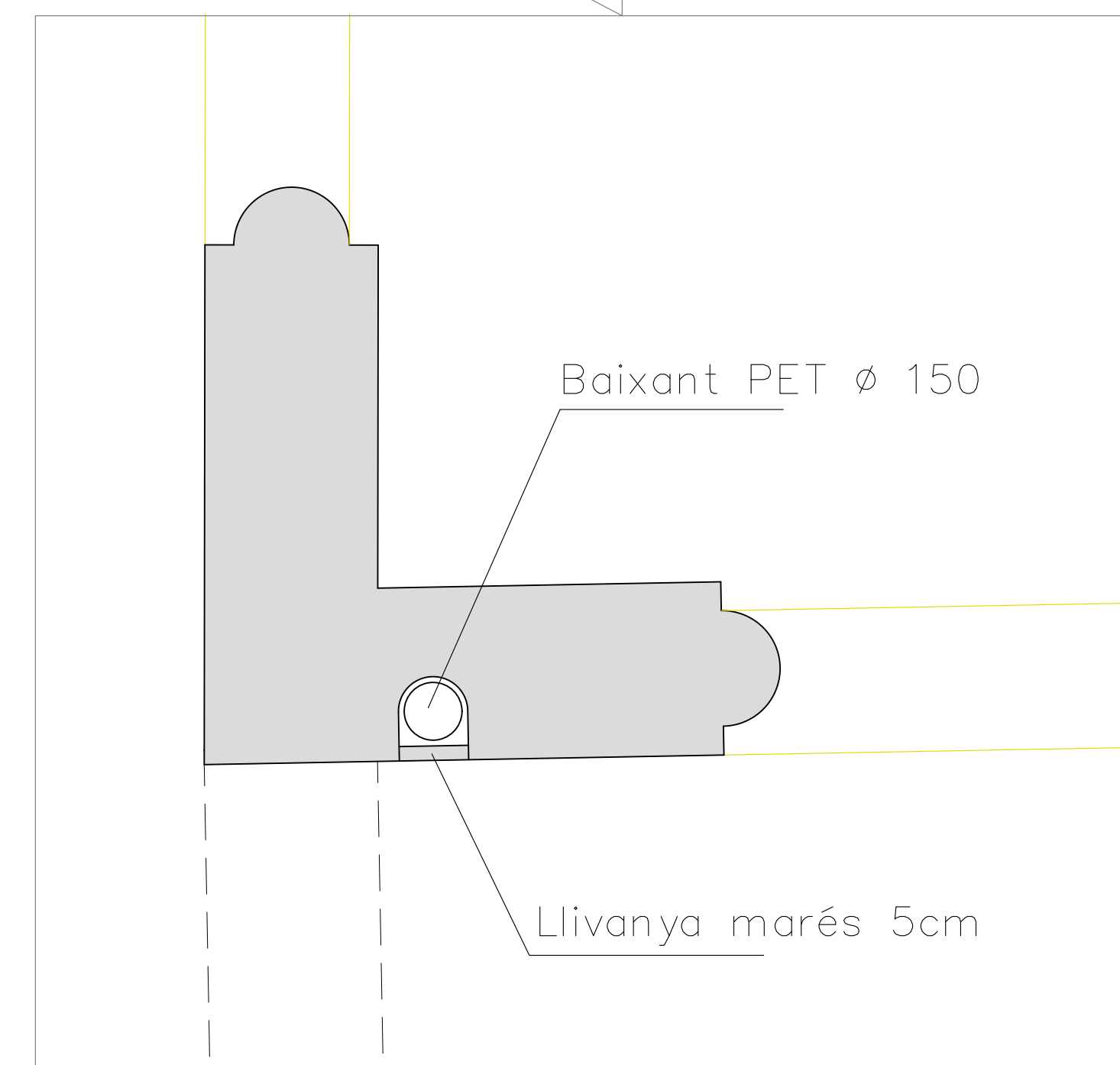


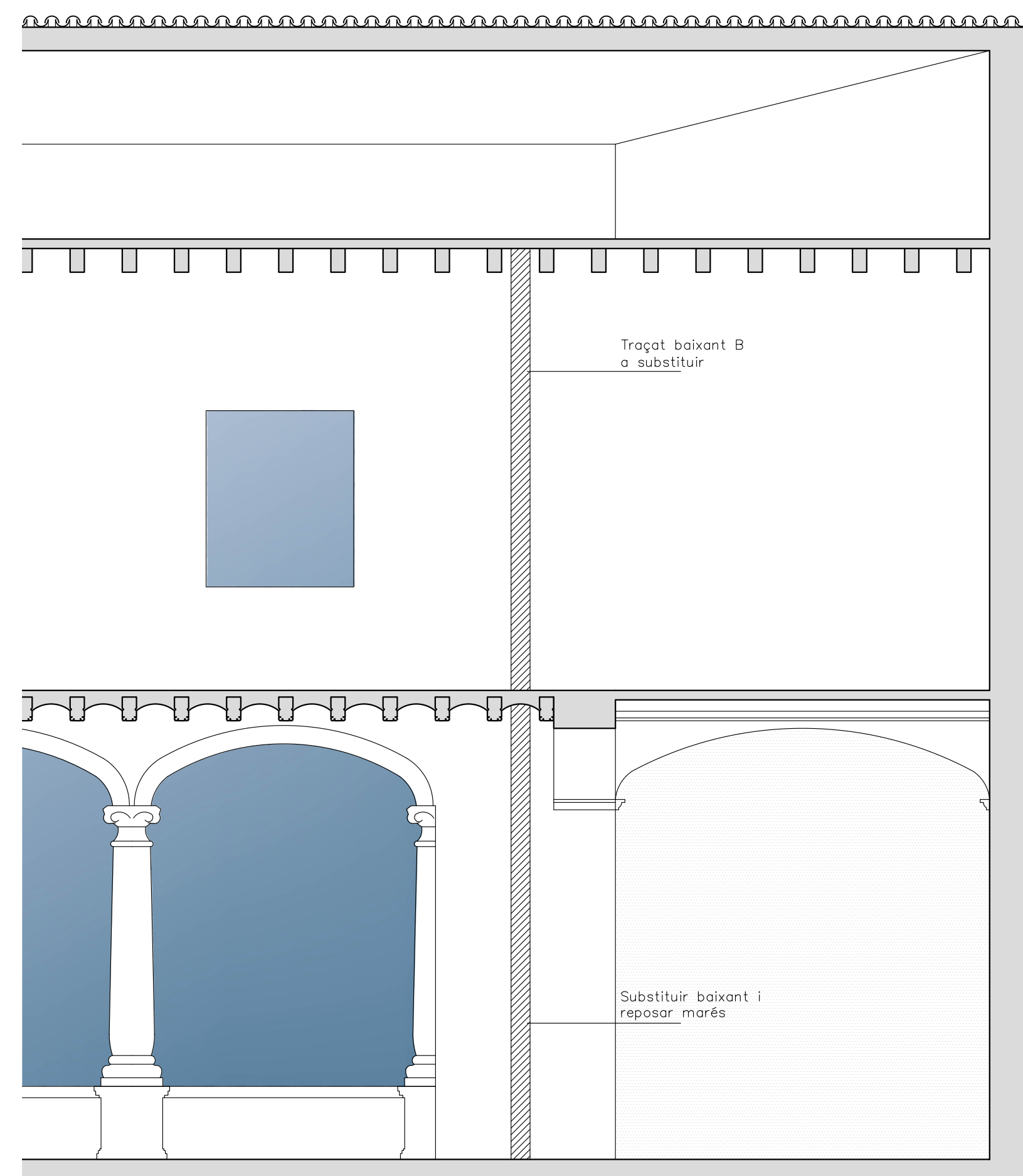
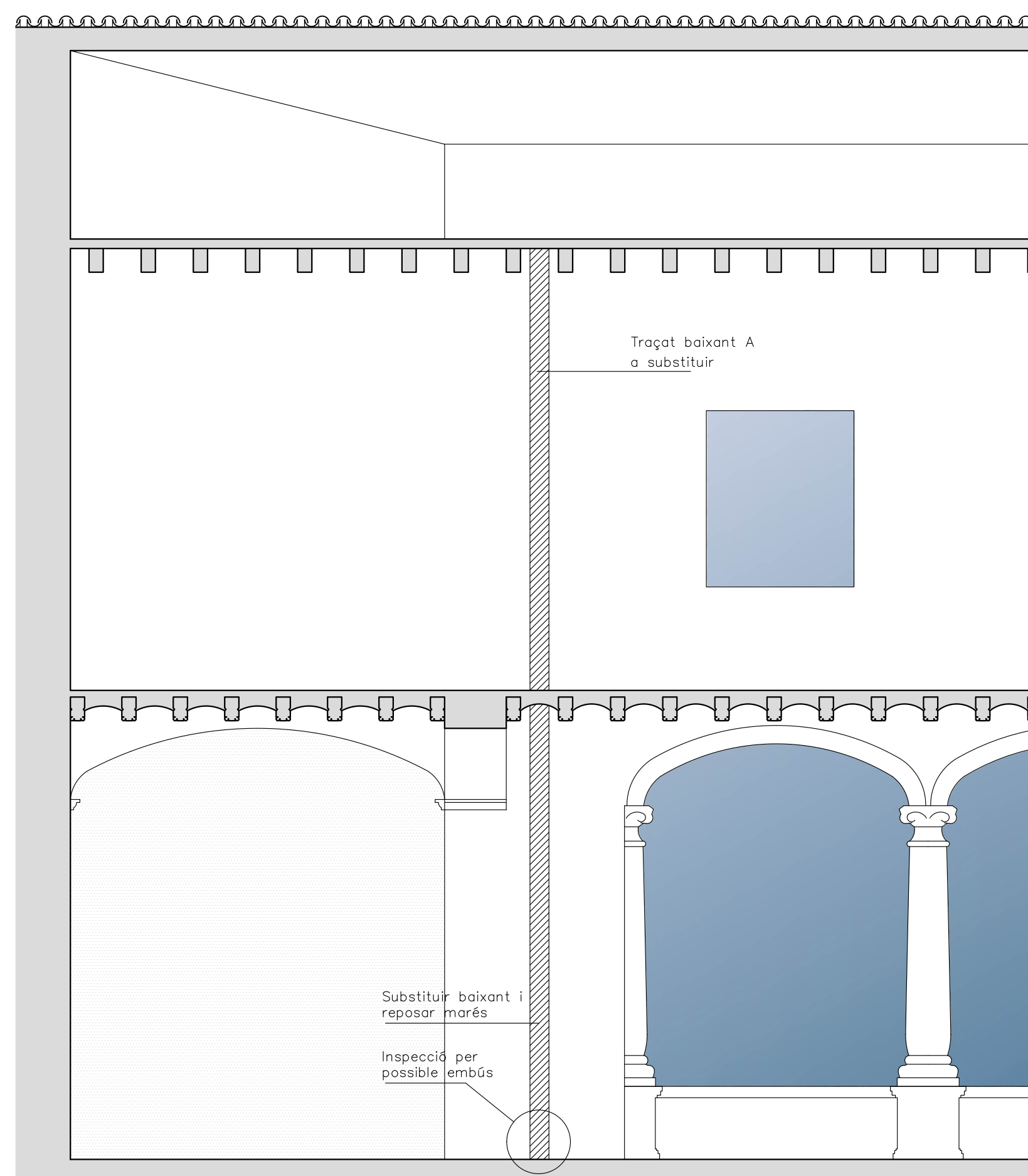
SECCIÓ CANAL I DETALL BAIXANT 1/20



PLANTA DETALL BAIXANT 1/20



PLANTA DETALL BAIXANT 1/20



ALÇAT INTERIOR DEL CORREDOR